

# İNŞ3132 ÇELİK YAPI TASARIMI – DÖNEM PROJESİ

## 2017 – 2018 Bahar Dönemi

Teslim tarihi: 25 Mayıs 2018 @ 17:00

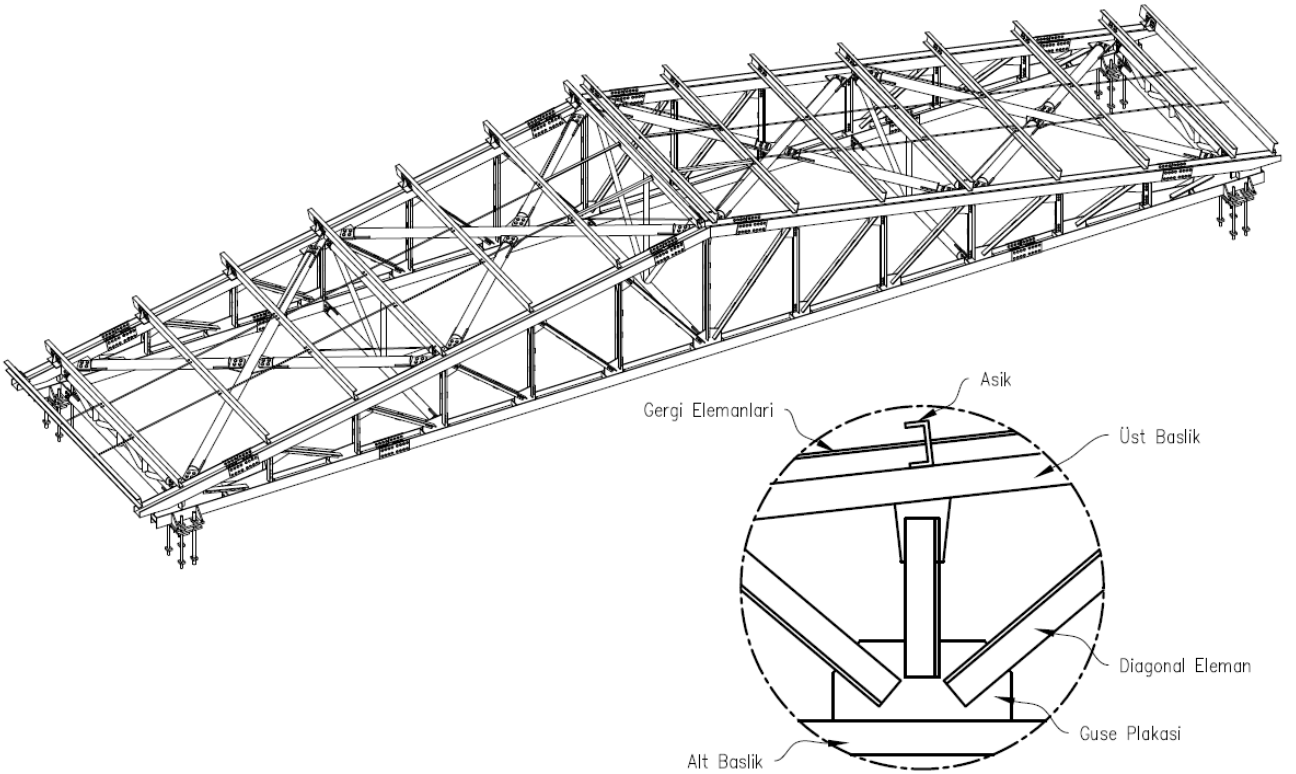
1. **Amaç:** Bir katlı bir fabrika binasının çelik çatısı inşa edilecektir. Tipik kat planı ve kesitler diğer sayfalarda verilmiştir.

- ☞ Kar ve Rüzgar yüklemeleri için TS498 kullanılacaktır.
- ☞ Çelik elemanların tasarımı için ÇYTHYE 2016 yönetmeliği kullanılacaktır.
- ☞ Çelik profilleri için Avrupa kesitleri (Örn: UNP, HEA, HEB, IPE, HEM, UNP, Eşkenar Köşebent, KUTU, BORU vs.) kullanılacaktır.

2. **Yükleme:** Tasarım için yapı sisteminin kendi ağırlığı (zati ağırlık), kaplama, kar, rüzgar ve sıcaklık yükleri göz önüne alınacaktır. Yük değerleri ve diğer özellikler her bir grup için farklıdır.

3. **Rapor:** Size verilen çelik yapının tüm tasarım aşamalarını tanımlayan kısa bir rapor yazmanız gerekmektedir. Raporun içerisinde aşağıda sıralanan konular yer alacaktır.

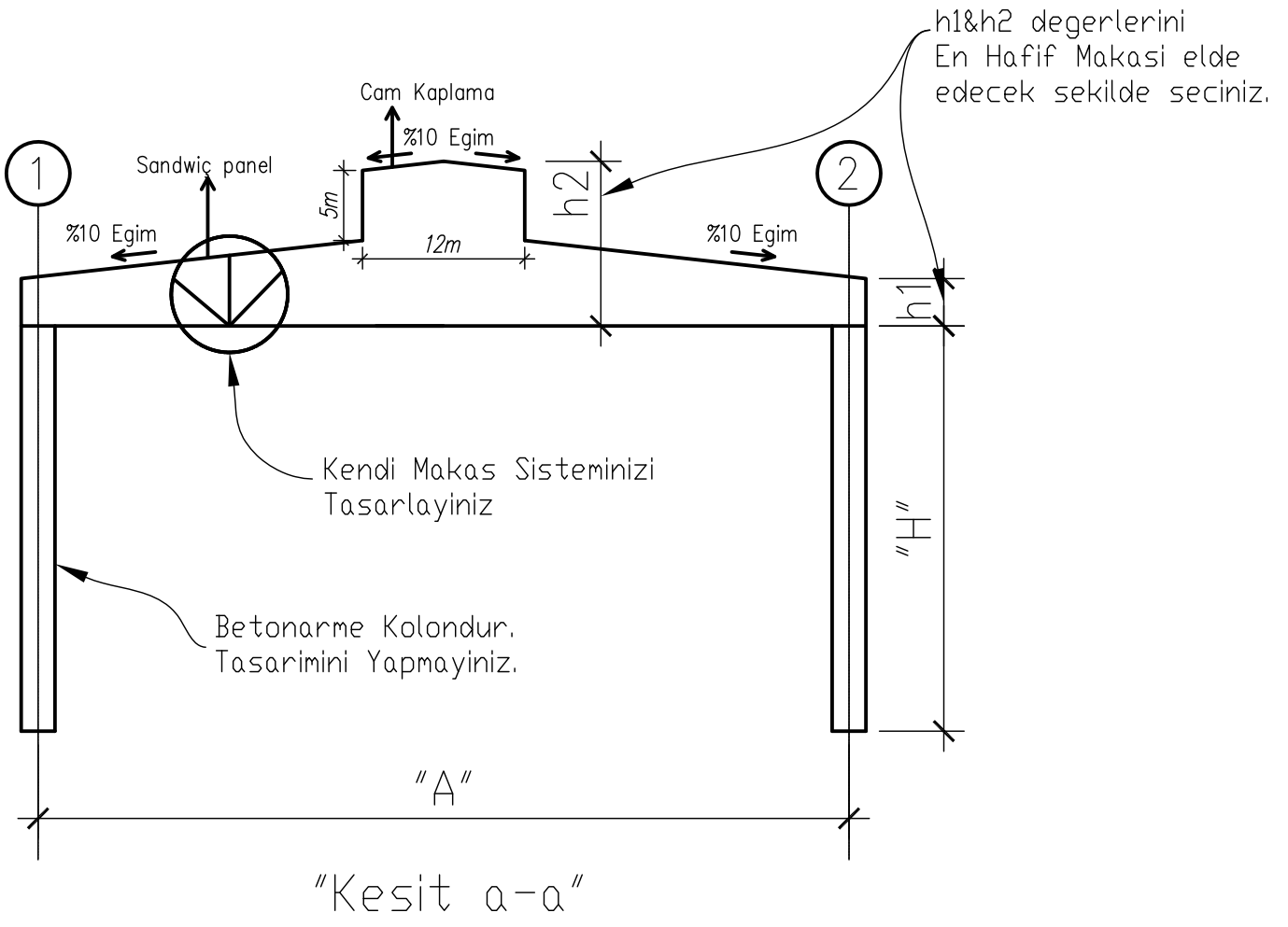
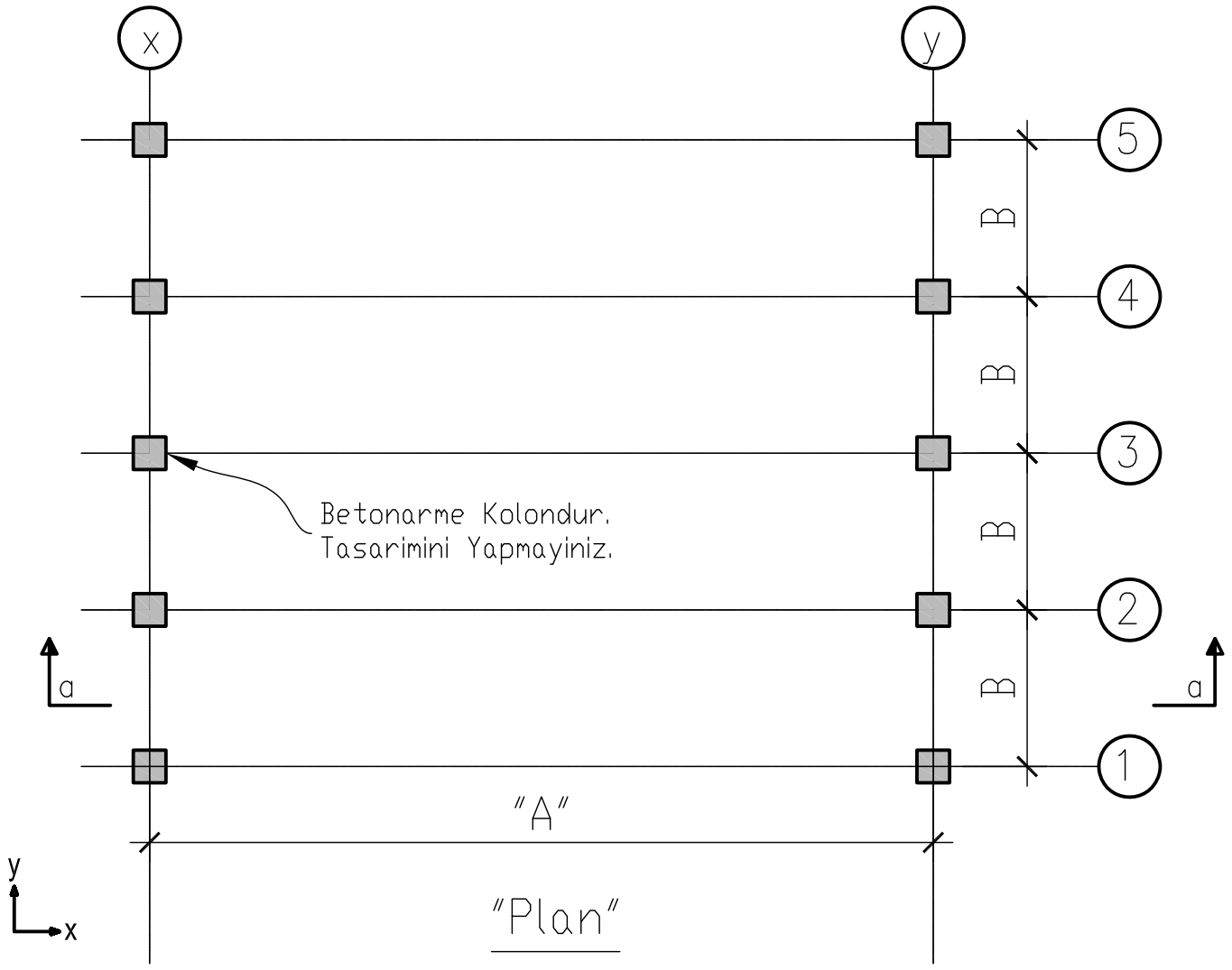
- ☞ Yapı hakkında kısa bilgiler verilecek.
- ☞ Yük halleri ve yük birleşimleri gösterilecek.
- ☞ Yük hesaplarınız gösterilecek. Örn: rüzgar yükü, kar yükü vs.
- ☞ Yapının matematiksel modeli verilecek. Örn: üç boyutlu resmi, yüklemeler, kesit özellikleri vs.
- ☞ Tüm elemanların tasarımları bilgisayar programında yapılacaktır.
- ☞ Üç farklı düğüm noktasının detayı çizilecektir. Düğüm noktalarının bir tanesi Makas sistemine, bir tanesi çapraz elemana, bir tanesi de aşık elemana ait olacaktır.
- ☞ Metrekarede kullanılan çelik miktarı ile toplam tonaj verilecektir.

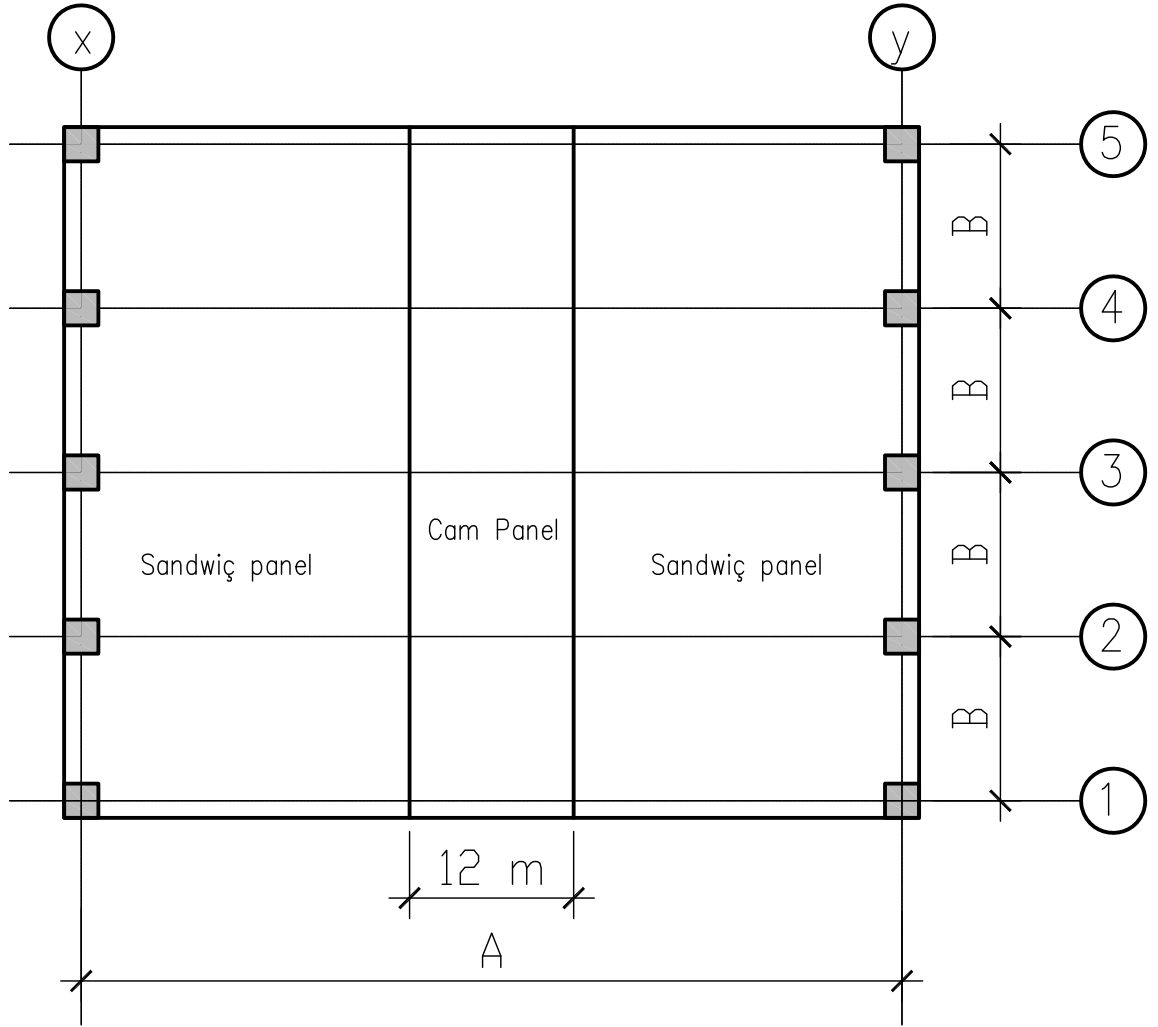


"Tipik Makas Detayı"

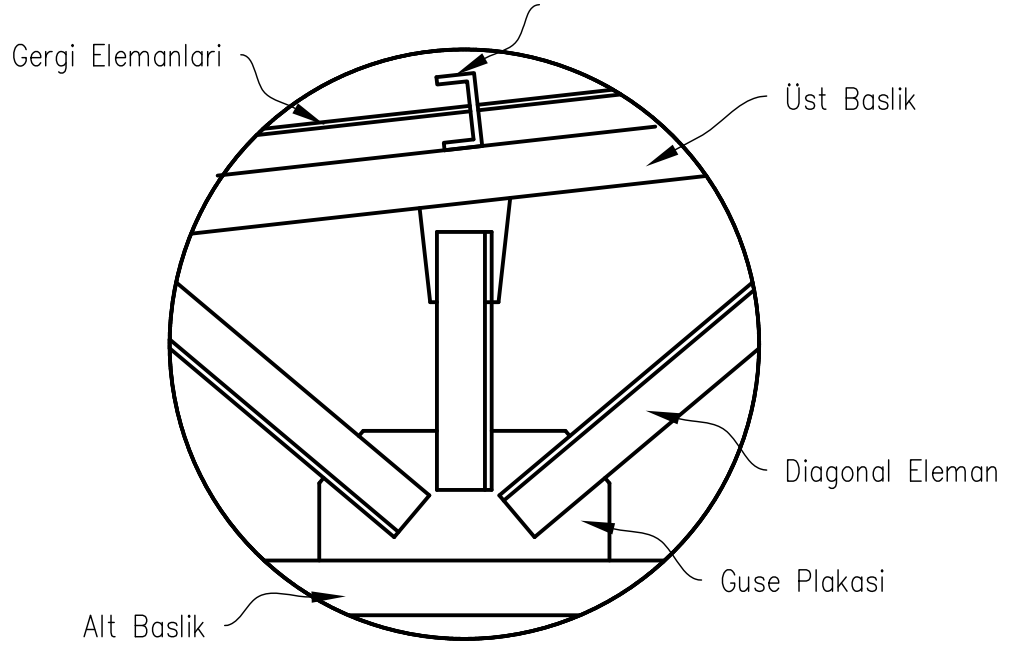
Kendi Makas Sisteminizi  
Tasarlayınız

Grup No	İnşaatın Yapılacağı İl	Kullanılacak Malz. Sınıfı	Cıvata Kalitesi	Makas Düğümü	Kaynak Metali	G Yüğü (kPa)	T Yüğü (°C)	A (m)	B (m)
1	Muş	S235	8.8	Kaynaklı	E550	0.20	+20/-20	55	7
2	Edirne	S275	10.9	Kaynaklı	E480	0.30	+25/-25	50	6
3	Diyarbakır	S355	8.8	Cıvatalı	E550	0.15	+15/-15	60	8
4	Adıyaman	S235	10.9	Kaynaklı	E480	0.20	+17/-17	45	6
5	Erzurum	S275	8.8	Cıvatalı	E550	0.25	+22/-22	40	8
6	Kars	S355	10.9	Cıvatalı	E480	0.25	+18/-18	55	6
7	İstanbul	S235	8.8	Kaynaklı	E550	0.15	+10/-10	55	7
8	Manisa	S275	10.9	Cıvatalı	E480	0.20	+12/-12	45	6
9	Uşak	S355	8.8	Kaynaklı	E550	0.25	+14/-14	45	7
10	Afyon	S235	10.9	Cıvatalı	E480	0.30	+14/-14	55	5
11	Ankara	S275	8.8	Cıvatalı	E550	0.20	+25/-25	60	8
12	Kırıkkale	S355	10.9	Kaynaklı	E480	0.25	+18/-18	55	7
13	Mardin	S235	8.8	Kaynaklı	E550	0.25	+22/-22	40	5
14	Denizli	S275	10.9	Cıvatalı	E480	0.15	+14/-14	45	6
15	Antalya	S355	8.8	Kaynaklı	E550	0.25	+18/-18	40	8
16	Konya	S235	10.9	Cıvatalı	E480	0.25	+12/-12	45	6
17	Karaman	S275	8.8	Cıvatalı	E550	0.25	+17/-17	45	7
18	Adana	S355	10.9	Kaynaklı	E480	0.15	+12/-12	55	8
19	Mersin	S235	8.8	Kaynaklı	E550	0.25	+18/-18	40	7
20	Hatay	S275	10.9	Cıvatalı	E480	0.30	+14/-14	45	8
21	Düzce	S355	8.8	Kaynaklı	E550	0.25	+22/-22	55	8
22	Osmaniye	S235	10.9	Cıvatalı	E480	0.15	+17/-17	55	5
23	Rize	S275	8.8	Cıvatalı	E550	0.25	+25/-25	60	8
24	Trabzon	S355	10.9	Kaynaklı	E480	0.25	+12/-12	55	6
25	Şırnak	S235	8.8	Cıvatalı	E550	0.20	+14/-14	55	7
26	Hakkari	S275	10.9	Kaynaklı	E480	0.30	+17/-17	55	8
27	Antakya	S355	8.8	Cıvatalı	E550	0.30	+12/-12	55	5
28	Muğla	S235	10.9	Cıvatalı	E480	0.25	+18/-18	60	6
29	Balıkesir	S275	8.8	Kaynaklı	E550	0.30	+25/-25	55	7
30	Bursa	S355	10.9	Kaynaklı	E480	0.30	+14/-14	45	8
31	İzmir	S235	8.8	Cıvatalı	E550	0.15	+22/-22	55	6
32	Düzce	S275	10.9	Kaynaklı	E480	0.30	+12/-12	40	7
33	Karaman	S355	8.8	Cıvatalı	E550	0.20	+18/-18	60	7
34	Gaziantep	S235	10.9	Cıvatalı	E480	0.30	+12/-12	55	8
35	Kırıkkale	S275	8.8	Kaynaklı	E550	0.30	+25/-25	40	7
36	Diyarbakır	S355	10.9	Kaynaklı	E480	0.15	+12/-12	55	8
37	Hakkari	S235	8.8	Cıvatalı	E550	0.30	+14/-14	55	5
38	Antalya	S275	10.9	Kaynaklı	E480	0.30	+17/-17	55	6
39	Antakya	S355	8.8	Cıvatalı	E550	0.25	+12/-12	45	7
40	Denizli	S235	10.9	Cıvatalı	E480	0.30	+18/-18	55	6
41	Adıyaman	S275	8.8	Kaynaklı	E550	0.20	+12/-12	45	6
42	Edirne	S355	10.9	Cıvatalı	E480	0.30	+22/-22	55	8
43	Osmaniye	S235	8.8	Kaynaklı	E550	0.30	+14/-14	45	7
44	Balıkesir	S275	10.9	Cıvatalı	E480	0.30	+18/-18	55	5
45	Manisa	S355	8.8	Cıvatalı	E550	0.25	+25/-25	55	7
46	İzmir	S235	10.9	Kaynaklı	E480	0.30	+12/-12	60	8
47	Muğla	S275	8.8	Kaynaklı	E550	0.15	+17/-17	60	6
48	Edirne	S355	10.9	Cıvatalı	E550	0.25	+25/-25	55	7
49	Uşak	S235	8.8	Kaynaklı	E480	0.30	+12/-12	60	8
50	Muş	S275	10.9	Cıvatalı	E550	0.15	+17/-17	60	6





"Cati Planı"



"Tipik Makas Detayı"

Kendi Makas Sisteminizi  
Tasarlayiniz